



# 冠品塗裝設備股份有限公司

## 產品說明書

產品型號：GHA-250B  
自動高壓無氣噴槍



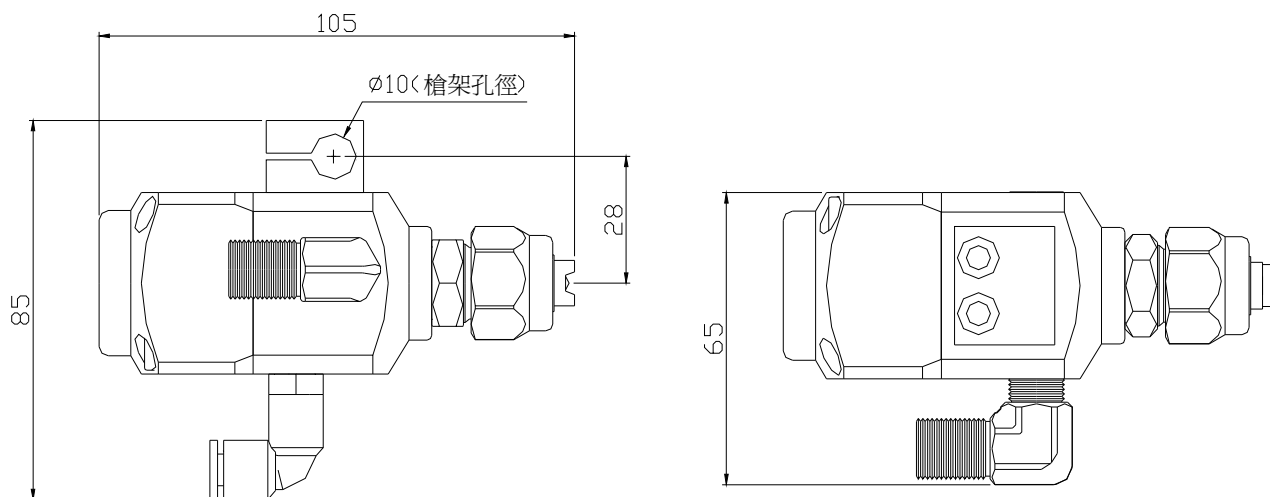
## 技術資料：

最大塗料耐壓	250 bar
塗料入口尺寸	1/4PT
塗料回流尺寸	1/4PT
開關槍空氣入口	$\phi 4 \times \phi 6$
開關槍空氣壓力	5 kg
接液材質	UPE、SUS304、POM
淨重	600 g
包裝尺寸	115mm * 90mm * 80mm

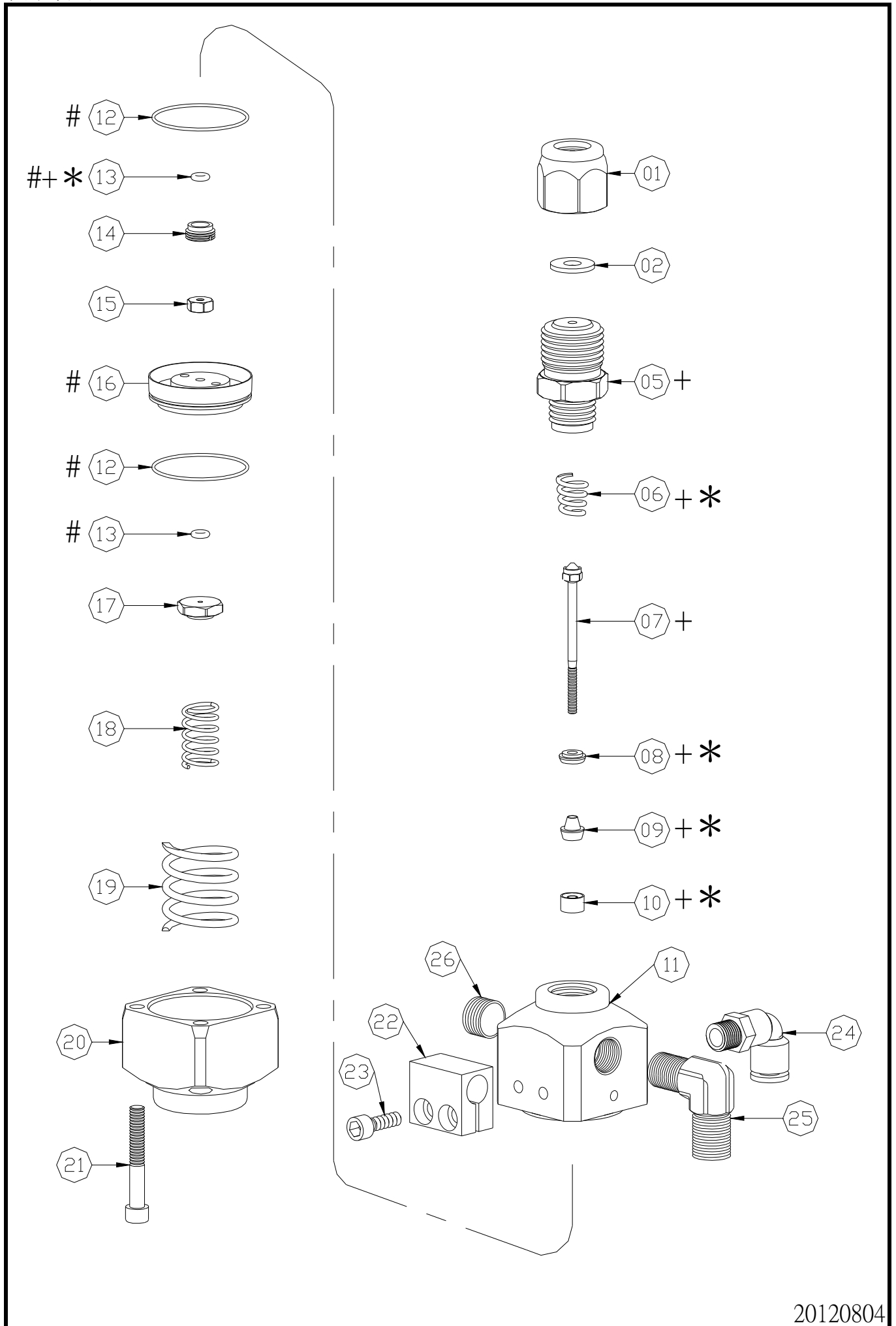
\*本噴槍不含噴嘴與濾網，如有需要，請另行購買。

濾網編號：  
SF-060 (60目)  
SF-080 (80目)  
SF-100 (100目)  
SF-150 (150目)  
SF-200 (200目)

## 外觀尺寸圖：



分解圖：



20120804

零件表：

圖號	零件編號	中文說明	數量
01	ALG-014-2	固定帽	1
02	ALG-023-2	墊片	1
+ 05	GHA250-12	嘴座	1
+ * 06	GHA250-09	彈簧	1
+ 07	GHA250-04	撞針	1
+ * 08	GHA250-08	迫緊座	1
+ * 09	HA-300-007	凸V型迫緊, UPE	1
+ * 10	ACT3-0007	凹型迫緊, PTFE	1
11	GHA250-01	主體	1
# 12	O-32x1N	O型環	2
+ # * 13	O-A006V	O型環	2
14	GHA250-07	逆止鎖座	1
15	HA-300-017	螺帽	1
# 16	GHA250-03	活塞組	1
17	HA-300-021	頂帽	1
18	GHA250-06	彈簧	1
19	GHA250-05	彈簧	1
20	GHA250-02	後蓋	1
21	SWB-M5x35(20)-NI	內六角螺絲	4
22	SCHUTZE-910014T	固定座	1
23	SWB-M5x16-S4	螺絲	2
24	PL-6-01	省力快速接頭	1
25	PFH-0404-L-S4	L型PF30度凹接頭	2
26	PT-04-HC-S4	白鐵塞頭	1
+	GHA250-16	針嘴修理包	
#	GHA250-13	氣閥修理包	
*	GHA250-14	迫緊修理包	

20120804