

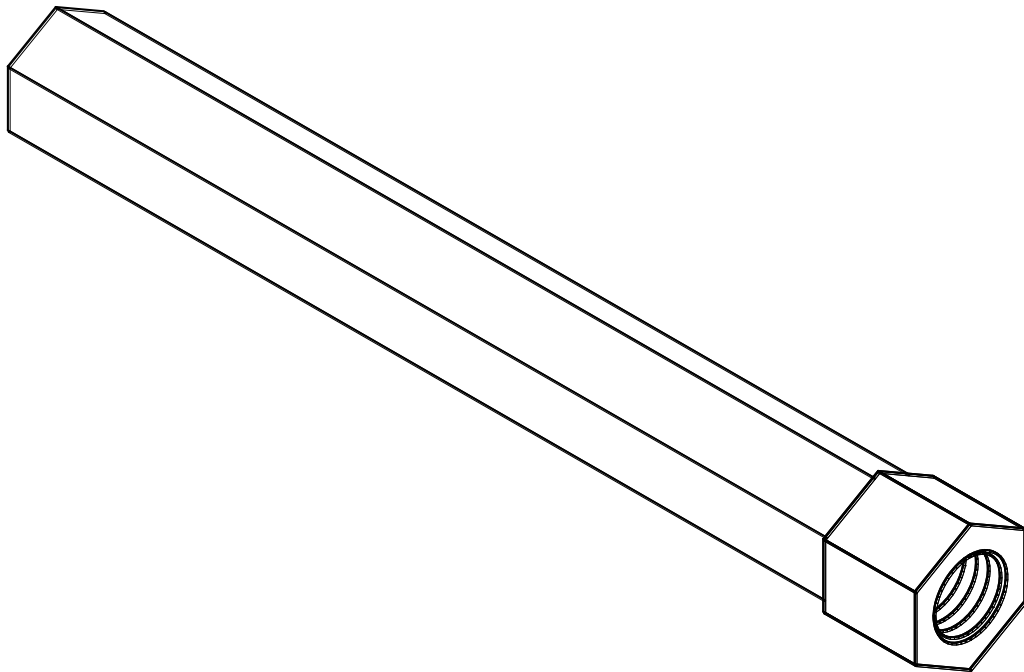


GUAN PIIN

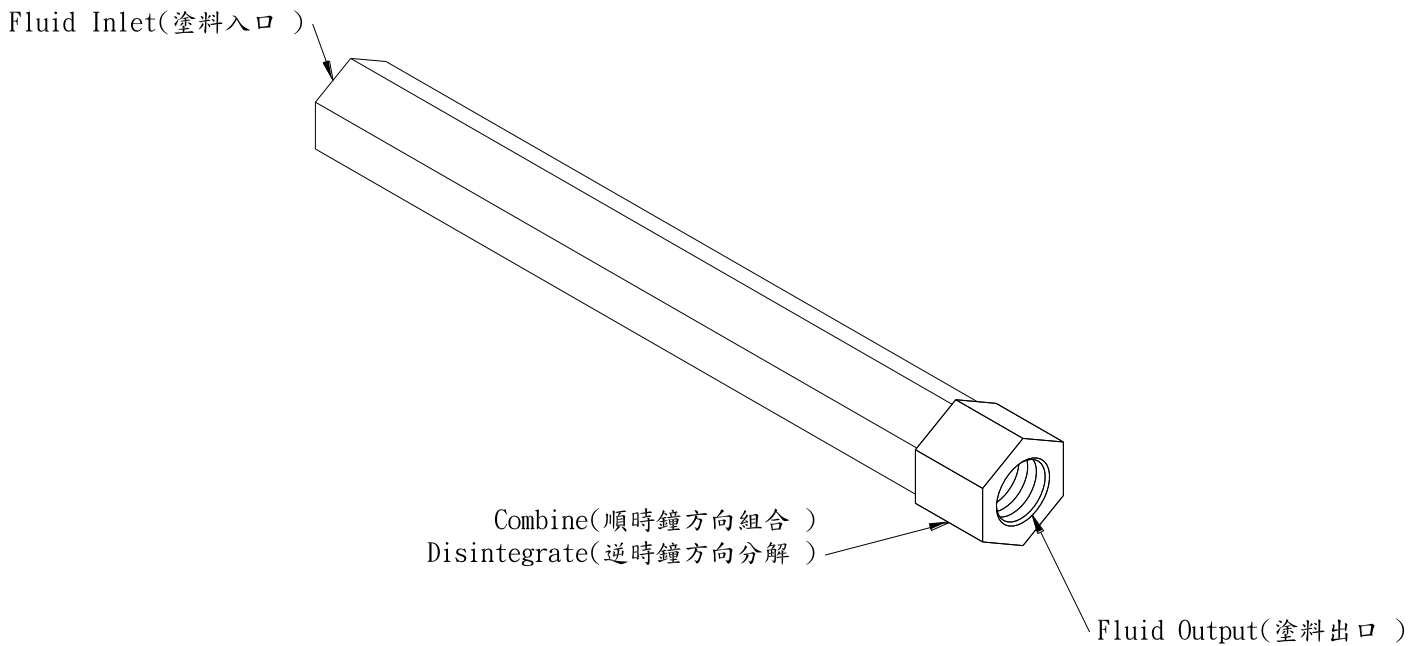
PAINTING TECHNOLOGY CO., LTD.

INSTRUCTIONS - PARTS LIST

HEF - 350 HIGH PRESSURE FLUID HOSE END POINT FILTER



A. HEF - 350 DESCRIPTIONS FOR EACH PORTIONS (HEF - 350 各部功能說明)



B. SPECIFICATIONS (規格)

Inlet Size (入口口徑) : 3/8" PT

Output Size (出口口徑) : 3/8" PT

Max Working Pressure (最高使用壓力) : 350bar (5000psi)

Area / sq. (過濾面積) : 42cm²

Max Delivery (最大處理流量) : 2LPM

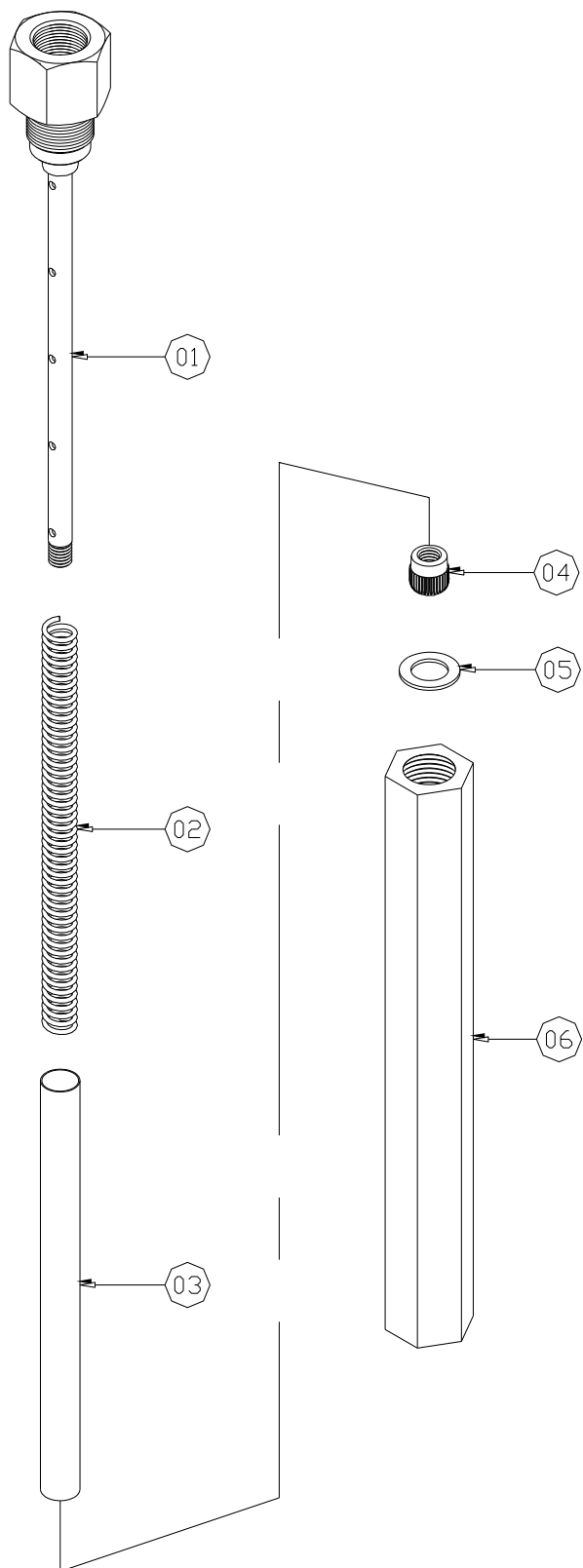
Strainer (濾網) : 100mesh、200mesh SST (100、200目白鐵網)

Wetted Parts (接液材質) : Stainless Steel

Temperature Conditions (適用溫度範圍) : 40 - 212F (4.4 - 100°C)

HEF - 350 High Pressure Fluid Hose End Point Filter Disassembly & Parts List

HEF - 350 高壓塗料管路末端過濾器分解圖及零件表



HEF - 350 零件表

圖號	零件編號	中文說明	數量
01	HF - 005	濾網結合固定座	1
02	HF - 003	彈簧	1
03	HF-042-100	100 目濾網(HEF-350-100)	1
	HF-042-200	200 目濾網(HEF-350-200)	
04	ALG-011-S4	螺帽	1
05	HF - 004	止漏墊圈, 尼龍	1
06	HF-001	本體外殼	1

HEF - 350 Parts List

No.	Part No.	Description	Qt'y
06	HF - 005	Housing	1
03	HF - 003	Spring	1
04	HF-042-100	Filter , 100 mesh(HEF-350-100)	1
	HF-042-200	Filter , 200 mesh(HEF-350-100)	
02	ALG-011-S4	Nut , Filter	1
05	HF - 004	Gasket , Nylon	1
01	HF - 001	Housing	1